

**Fonctionnement** : Le GCL (Grid Connected Load) est vu selon le modèle côté DC comme un générateur de tension continue (type zener ou batterie) ou un générateur de courant (selon modèle ou sa configuration).

Côté secteur, le GCL régule un courant sinusoïdal qu'il injecte afin de maintenir stable le courant d'entrée ou la tension d'entrée (à 50mV près).

Le GCL est aisément configurable en usine (ou avec un kit adapté) pour réaliser des cycles on/off ou des courbes de charge (par exemple simuler le comportement d'une batterie ou d'une source électrochimique ou d'une charge spécifique).

Sa durée de vie et sa plage de température permettent d'utiliser le GCL comme un outil de test, d'endurance et de burning.

**Gamme** : De 3kW à 30kW en monophasé (suivant la plage de tension d'entrée).

**Durée de vie** : Dimensionnement des condensateurs électrochimiques pour une durée de vie de plus de 10 ans à 45°C.

## Caractéristiques techniques de la gamme :

### CARACTERISTIQUES DC

Puissance DC	4000W	7000W	15000W	30000 W
Tension d'entrée DC	25V à 90V	25V à 90V	25V à 90V	45V à 200V
Tension d'entrée DC (en option)	10V à 90V	10V à 120V	20V à 160V	20V à 250V
Courant max. DC	90A	150A	200A	300A
Variation tension DC typique (en mode régulation de U)	+ /-50mV			

### CARACTERISTIQUES AC

Consommation propre	40W	45W	80W	120W
Tension de sortie AC	Monophasé 50Hz			
Fréquence de sortie AC	47,5 Hz à 52,5 Hz (60Hz en option)			
Facteur de puissance (cos φ)	> 0.99			
Consommation propre	45 W			
Sécurité	Isolation du secteur selon besoin, en standard « double isolation »			
	Comporte un transfo de réinjection vers 230VAC ou 400VAC			

### RENDEMENTS

Rendement typique (entrée : 48Vdc)	90.5 %
Rendement	> 85 %

### INTERFACE

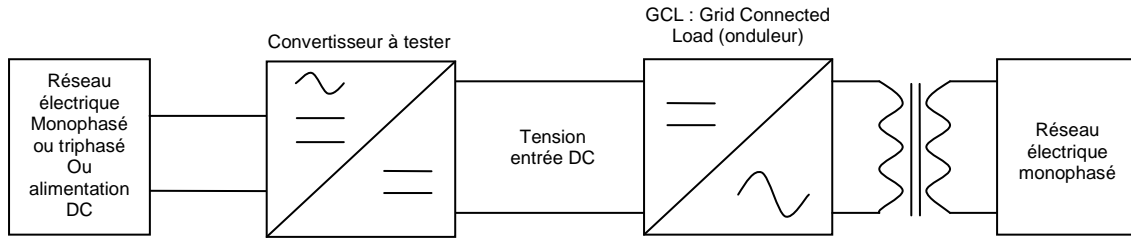
Mise à jour logiciel	Port USB 1.1			
Affichage	LCD			
Connecteur DC	Bornes à visser M8	Bornes à visser M12	Bornes à visser	Bornes à visser
Connecteur AC	Bornes à visser M8	Bornes à visser M10	Bornes à visser	Bornes à visser

### CARACTERISTIQUES GENERALES

Topologie	Elévateur de tension + Pont en H + Transformateur 50 ou 60Hz			
Gamme de température	+5°C à +60°C			
Degré de protection	-			
Poids	42 kg	52 kg	90 kg	110-140 kg (selon config)
DIMENSIONS (H*L*P) mm	270x850x302	270x850x302	270x850x600	300x1000x800
Refroidissement	Ventilation forcée			
Humidité de l'air	0% à 95%			
Altitude de fonctionnement maximale	2000 m			
Garantie standard	-			
Bruit	< 60dB			



Utilisation du GCL pour tester un convertisseur électronique DC-DC ou AC-DC :



Exemple d'utilisation du GCL 7000W avec plusieurs avec 20 alimentations de 300W pour endurance et burning :

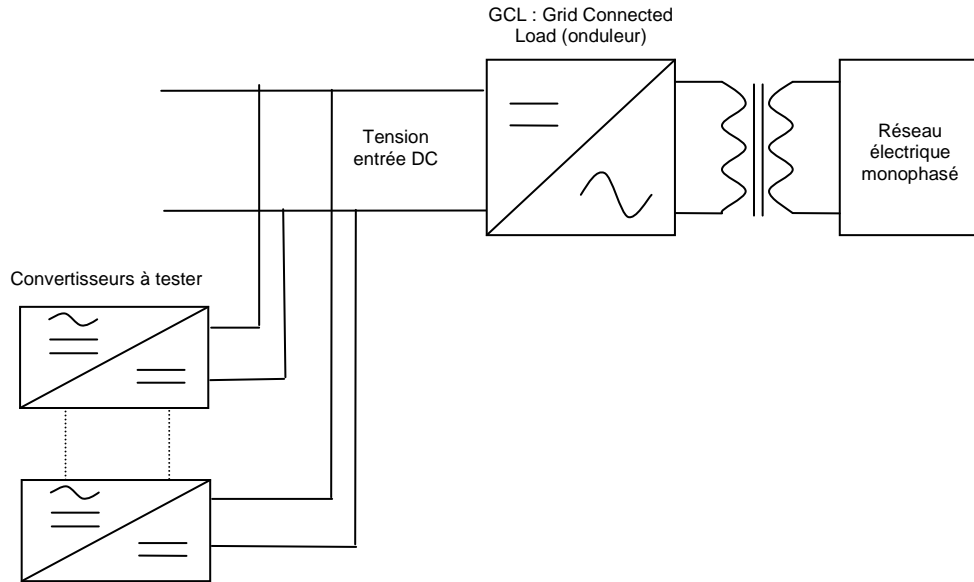
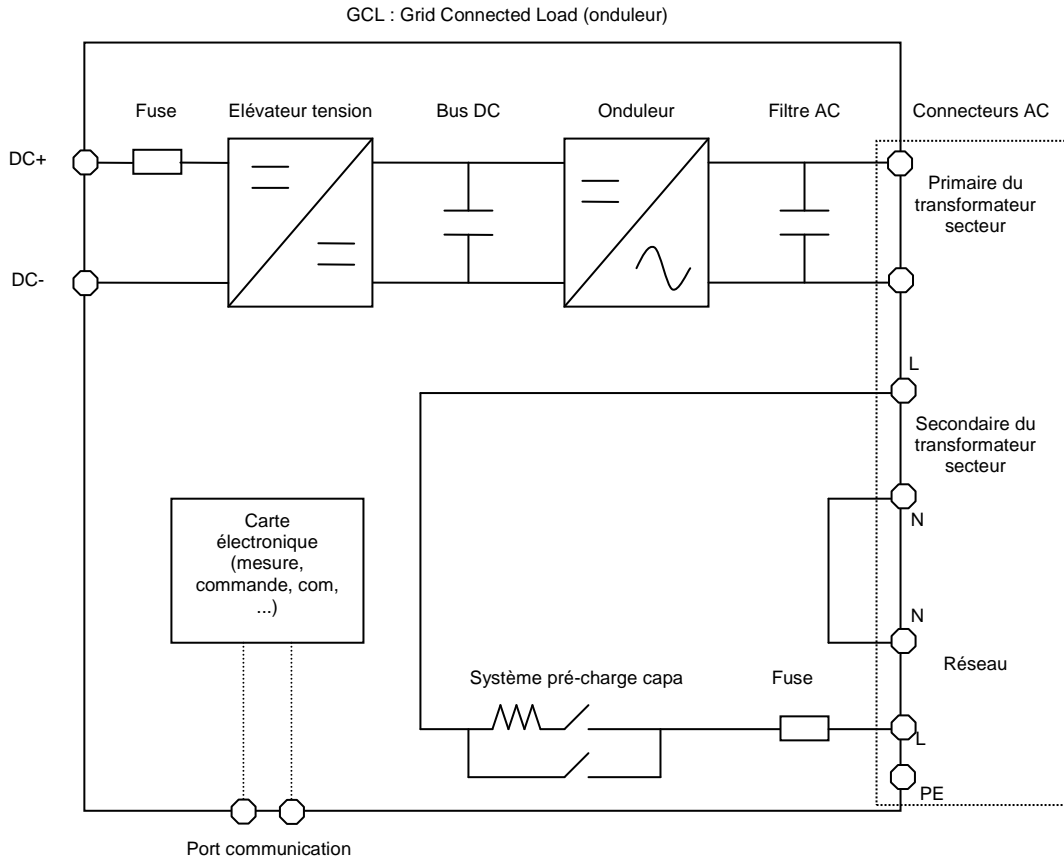


Schéma fonctionnel GCL :



Exemple organisation du produit 7000W (GCL7000) :

